

### Konstruktionsmerkmale

- Betriebsdruck max. 16 bar (PN 16)
- Durchflussmenge durch Reduzierkolben einstellbar, werksseitige Grundeinstellung
- Der Krammer Altstadt-Trinkbrunnen wurde in seiner äußeren Form den Ausführungen der Jahrhundertwende nachempfunden  
Optional:  
Wappenschild individuell nach Kundenwunsch möglich
- Durch die Betätigung des Handgriffes (Hebel) wird die Drehbewegung mittels einer Nocke in eine Hubbewegung umgewandelt und über die Hubplatte und Betätigungsrohr zum Dichtkolben geleitet
- Nachdem das Ventil schließt, erfolgt die automatische Entleerung
- Das kompakte, wechselbare Dichtsystem ist für Servicearbeiten nach oben hin demontierbar - ohne Ausgraben
- inklusive Hawle-Fit Anschlussfittings
- inklusive Hawle-Sicker Pipe

### Werkstoff | Technische Merkmale

<b>Standrohr:</b>	aus Stahl, epoxy-pulverbeschichtet
<b>Oberteil, Hebel, Haube, Zierring:</b>	aus Sphäroguss, allseitig epoxy-pulverbeschichtet + äußere 2-Komponenten PU-Beschichtung in RAL 6004 (blaugrün) andere Farben auf Anfrage
<b>Dichtkolben:</b>	aus NIRO mit aufvulkanisierte Dichtringen
<b>Dichtsitz:</b>	aus POM

### Produktergänzungen

#### Passendes Zubehör:

Ablaufschale	Nr. KR288
Hausanschluss-Schieber	Nr. 2631 (Alternativen siehe Hawle-Wasserkatalog)
Einbaugarnituren:	starr Nr. 9101 teleskopisch Nr. 9601
Straßenkappen:	starr Nr. 1550, 1650 teleskopisch Nr. 1850, 1851K
Unterlagsplatte:	Nr. 3481

### Werkstoff | Technische Merkmale

<b>Ablaufschale:</b>	aus Sphäroguss, allseitig epoxy-pulverbeschichtet + äußere 2-Komponenten PU-Beschichtung in RAL 6004 (blaugrün) andere Farben auf Anfrage
----------------------	---

## Trinkbrunnen Nostalgie Nr. KR267

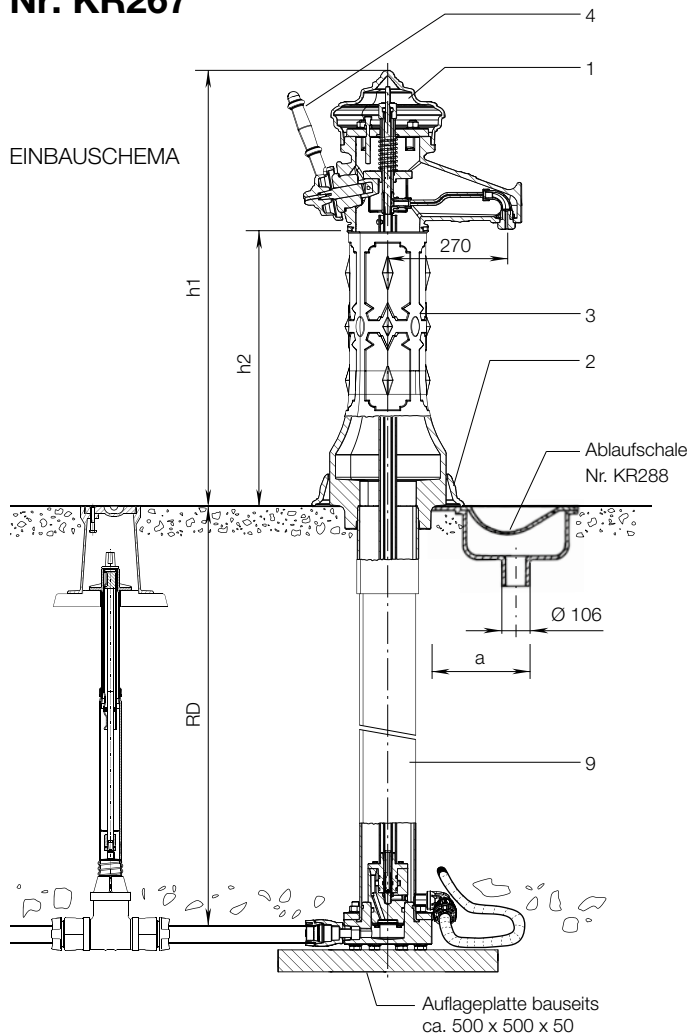


Symbolfoto

## Ablaufschale Nr. KR288



### Trinkbrunnen Nostalgie Nr. KR267



	Bauteil	Material
1	Haube	Sphäroguss
2	Überschubring	Sphäroguss
3	Säule	Sphäroguss
4	Hebel	Sphäroguss
5	Linsensenschraube M 8 x 50	NIRO
6	Druckfeder	NIRO
7	Auslassmutter	Messing
8	Flexschlauch	NIRO / Elastomer
9	Standrohr	Stahl beschichtet
10	Schutzrohr	NIRO
11	Betätigungsrohr	NIRO
12	Kolben	NIRO / Elastomer
13	Dichtsitzeinsatz	POM
14	Dichtsitzaufnahme	POM
15	Rückflussverhinderer	NIRO / POM
16	Sockelflansch DN 80	POM
17	Sieb	NIRO
18	Hawle-FIT 1" AG	PP
19	Hawle-FIT ¾" Winkel 90° IG	PP
20	Hawle-Sicker Pipe	Kunststoff
21	O-Ring	Elastomer
22	Reduzierkolben	NIRO

RD m	h1	h2	a	Gewicht
1,00				95
1,25	1000	600	180	99
1,50				103

